



ПРИБОРЫ ОТОПИТЕЛЬНЫЕ  
КОНВЕКТИВНО-РАДИАЦИОННЫЕ

РАДИАТОР «ГАРМОНИЯ А40»  
ТУ 4935-003-50374823-01

ПАСПОРТ

1. ОБЩИЕ УКАЗАНИЯ

Радиатор «Гармония А40» предназначен для систем отопления сухих помещений жилых, общественных и производственных зданий с температурой теплоносителя до 393 К (120 °С) и рабочим давлением до 1,5 МПа (~15 кгс/см<sup>2</sup>).

Радиаторы, оборудованные терморегулирующей арматурой, предназначены для систем с рабочим давлением до 1 МПа (~10 кгс/см<sup>2</sup>).

Радиаторы «Гармония А40» не предназначены для работы в помещениях с повышенной влажностью или агрессивной средой, а также в системе горячего водоснабжения.

2. ТЕХНИЧЕСКИЕ ДАННЫЕ

2.1. Основные размеры и параметры радиаторов приведены на рис.1 и в таблице.

2.2. Радиаторы выпускаются с боковым (для однотрубных и двухтрубных систем отопления) и нижним (для двухтрубных систем отопления) подключением к системе отопления.

2.3. Присоединительная резьба – внутренняя G 1/2.

2.4. Наружная поверхность радиатора имеет эпоксиполиэфирное порошковое покрытие. Дополнительная информация – см. Приложении №1.

3. КОМПЛЕКТ ПОСТАВКИ

В комплект поставки радиатора «Гармония А40» с боковым подключением, с нижним подключением без встроенного термоклапана, входят:

- радиатор «Гармония А40» («Гармония А40 нп без термоклапана»)	1 шт.;
- паспорт	1 шт.;
- кронштейны (для настенного исполнения)	1 компл.;
- дизайн-комплект 1/2" (пробки, кран Маевского)	1 компл.;
- комплект упаковки	1 компл.

В комплект поставки радиатора с нижним подключением и встроенным термоклапаном, входят:

- радиатор «Гармония А40 нп»	1 шт.;
- паспорт	1 шт.;
- кронштейны (для настенного исполнения)	1 компл.;
- дизайн-комплект «Гармония нп» (пробки, кран Маевского, встроенный термоклапан)	1 компл.;
- комплект упаковки	1 компл.

Дополнительно, по заказу, «Гармония А40 нп» с встроенным термоклапаном комплектуется термостатическим элементом и запорно-присоединительным клапаном.

4. ПРАВИЛА ХРАНЕНИЯ И ТРАНСПОРТИРОВКИ.

Радиаторы до начала эксплуатации должны храниться в упакованном виде, в таре изготовителя, в отапливаемых и вентилируемых помещениях с температурой от +5 °С до +40 °С. Среднее значение относительной влажности 80 % при температуре окружающего воздуха +20 °С.

При транспортировании соблюдать требования манипуляционных знаков на этикетке упаковки. Радиаторы следует оберегать от механических нагрузок, могущих привести к деформации радиаторов.

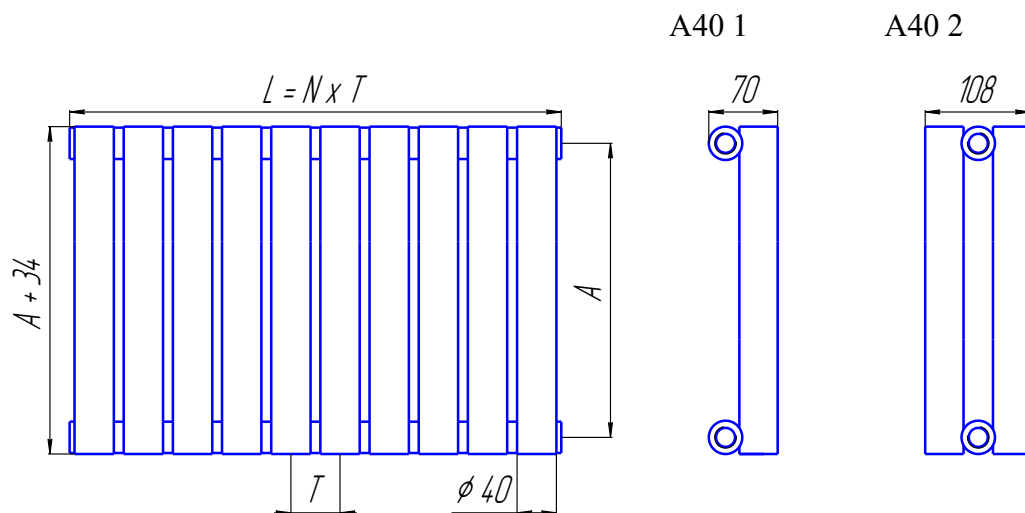


Рис. 1. «Гармония А40», где: А– межцентровый размер, мм; Т – шаг (Т = 50 мм); N – количество секций; L – габаритная длина, мм.

Модель	Количество секций N	А, мм	Параметры одной секции:			Степенной коэффициент n
			номинальный тепловой поток, Вт *	объем, л	масса, не более, кг	
Гармония А40 1-300	от 3 до 45	300	40,3	0,43	0,8	1,25
Гармония А40 1-500	от 3 до 45	500	60,0	0,63	1,1	1,25
Гармония А40 1-750	от 3 до 45	750	84,2	0,9	1,4	1,25
Гармония А40 1-1000	от 3 до 19	1000	108,1	1,16	1,8	1,26
Гармония А40 1-1250	от 3 до 19	1250	131,7	1,40	2,1	1,26
Гармония А40 1-1500	от 3 до 19	1500	154,8	1,70	2,5	1,26
Гармония А40 1-1750	от 3 до 19	1750	177,7	1,96	2,9	1,27
Гармония А40 1-2000	от 3 до 19	2000	200,1	2,23	3,2	1,27
Гармония А40 2-300	от 3 до 45	300	67,5	0,78	1,3	1,26
Гармония А40 2-500	от 3 до 42	500	100,4	1,19	1,9	1,26
Гармония А40 2-750	от 3 до 30	750	129,7	1,73	2,6	1,28
Гармония А40 2-1000	от 3 до 19	1000	162,9	2,26	3,4	1,29
Гармония А40 2-1250	от 3 до 19	1250	196,4	2,80	4,1	1,29
Гармония А40 2-1500	от 3 до 17	1500	230,5	3,33	4,7	1,30
Гармония А40 2-1750	от 3 до 14	1750	265,7	3,87	5,5	1,30
Гармония А40 2-2000	от 3 до 12	2000	302,1	4,40	6,2	1,29

\* номинальный тепловой поток определен при нормальных условиях: средняя температура воды в радиаторе – 90 °С, температура воздуха в помещении – 20 °С, расход воды через радиатор при движении «сверху – вниз» – 360 кг/час, атмосферное давление - 760 мм рт. ст.

Расчет теплового потока при условиях, отличных от нормальных – см. сайт <https://kztoradiator.ru/garmoniya-a40/>

## 5. МОНТАЖ РАДИАТОРА

5.1. Монтаж радиатора должен производиться специализированными монтажными организациями с последующим испытанием и составлением акта согласно требованиям СП 73.13330.2016 «Внутренние санитарно-технические системы зданий».

5.2. При установке радиатора рекомендуется выдерживать следующие расстояния:

- от пола до радиатора – 80...160 мм;

- от нижней поверхности подоконных панелей до радиатора – не менее: 50 мм для модели «Гармония А40 1» и 85 мм для модели «Гармония А40 2»;

5.3. Радиаторы следует устанавливать на кронштейнах.

5.4. Для крепления кронштейнов к стене следует применять шурупы с дюбелями. Дюбеля в комплекте с кронштейнами предназначены для кирпичной стены (бетона), для других материалов стен применять соответствующие дюбеля.

5.5. Присоединение радиатора к системе отопления должно производиться через запорно-регулирующую арматуру.

**ВНИМАНИЕ!** При поставке радиаторов с боковым подключением пробка 1/2" и кран Маевского 1/2" наживлены (не завернуты до конца) в резьбовые отверстия радиаторов.

При монтаже радиатора пробка и кран Маевского окончательно устанавливаются монтажниками в необходимые резьбовые отверстия радиатора. Перед заполнением водой радиаторов всех моделей проверьте надежность закручивания заглушек и крана Маевского.

5.6. Радиаторы должны монтироваться с трубами стальными, металлополимерными или из сшитого полиэтилена с антидиффузионной защитой, а также с медными трубами – через бронзовый разделитель длиной не менее 3 диаметров трубы.

5.7. Схема подключения радиаторов приведена на рис. 2.

Подсоединение прямой и обратной магистрали для радиатора «Гармония А40 нп» должно соответствовать стрелкам на рисунке.

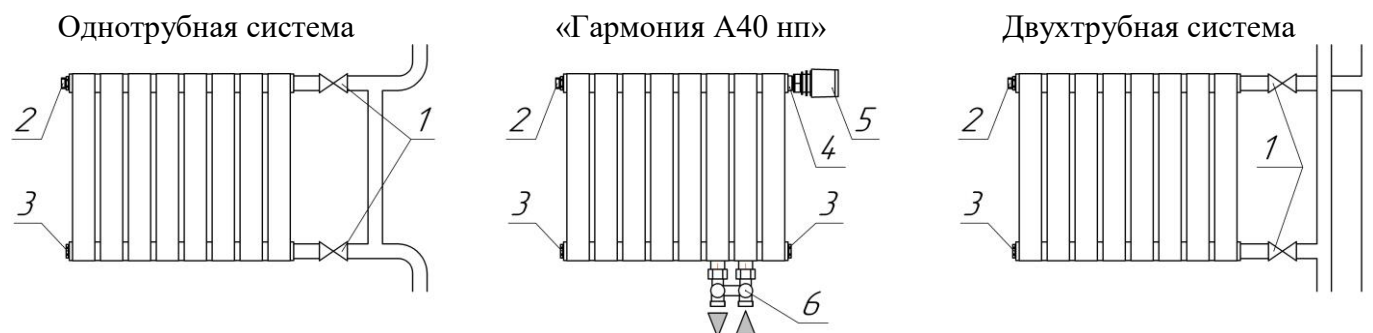


Рис. 2 1. Вентиль. 2. Кран Маевского-воздухоотводчик. 3. Пробка глухая (место слива). 4. Клапан терморегулятора. 5. Термостатический элемент. 6. Запорно-присоединительный клапан нижнего подключения.

## 6. ПРАВИЛА ЭКСПЛУАТАЦИИ

6.1. Радиаторы должны быть постоянно заполнены теплоносителем, отвечающим требованиям, приведенным в СП 124.13330.2012 «Тепловые сети».

Основные требования к теплоносителю: содержание растворенного кислорода – не более 20 мкг/л, значение рН = 8 – 9,5.

Опорожнение системы отопления допускается на срок не более 15 суток в год.

Допускается применение в качестве теплоносителя низкозамерзающих жидкостей для систем отопления на основе этилен- и пропиленгликоля.

6.2. Для удаления воздуха на каждый радиатор необходимо устанавливать кран-воздухоотводчик. Кран устанавливается в верхней части радиатора.

6.3. Краны (вентили), устанавливаемые на входе-выходе радиатора, предназначены для:

- использования в качестве терморегулирующих элементов отопления;
- отключения радиаторов от системы отопления.

Шаровые краны не рекомендуется использовать в качестве терморегулирующих элементов системы отопления.

6.4. Удалять загрязнения с поверхности радиатора рекомендуется мягкой тканью с использованием нейтральных моющих средств.

### **ВНИМАНИЕ!**

6.5. **Запрещается** резко открывать-закрывать краны (вентили), установленные на входе-выходе радиатора.

6.6. **Запрещается** сидеть на радиаторе, устанавливать на него посторонние предметы.

6.7. **Запрещается** охлаждение радиатора воздухом, имеющим отрицательную температуру (например, при открытом окне в зимний период), т. к. это может привести к замерзанию теплоносителя (воды) в радиаторе и разрыву труб.

6.8. **Запрещается** использование отопительных приборов в качестве токоведущих и заземляющих устройств.

6.9. При установке радиаторов на деревянные стены периодически проверяйте надежность крепления радиаторов к стене. Основание для проверки – возможная потеря надежной фиксации из-за усадки материала стен.

## 7. ГАРАНТИЙНЫЕ ОБЯЗАТЕЛЬСТВА

7.1. Изготовитель гарантирует соответствие радиаторов требованиям ГОСТ 31311 при соблюдении условий транспортирования, хранения, монтажа и эксплуатации.

Гарантийный срок хранения – 3 года со дня отгрузки заводом-изготовителем. Гарантия на радиатор действует в течение 5 лет со дня продажи или ввода в эксплуатацию в пределах гарантийного срока хранения. Срок службы радиатора – 25 лет.

Гарантия на встроенный термоклапан в радиаторах с нижним подключением действует в течение 18 месяцев со дня отгрузки радиатора заводом-изготовителем.

Гарантия на остальные применяемые комплектующие части к радиатору (дизайн-комплект) 12 месяцев со дня отгрузки радиатора заводом-изготовителем.

7.2. Гарантии не распространяются на радиаторы:

- без наличия паспорта;
- без отметки ОТК предприятия-изготовителя;
- без печати торгующей организации, подписи продавца и даты продажи;
- с видимыми механическими повреждениями;
- с дефектами, возникшими по причине ненадлежащих условий транспортировки и погрузочно-разгрузочных работ, а также по вине потребителя, в результате нарушения правил хранения, монтажа и эксплуатации;
- при отсутствии акта специализированной монтажной организации о монтаже радиатора в систему и последующем испытании.

7.3. Претензии после ввода радиатора в эксплуатацию принимаются в соответствии с действующим законодательством.

7.4. В случае несоблюдения требований, указанных в настоящем документе, предприятие-изготовитель не несет ответственность за повреждение радиатора и последующий материальный ущерб. Дополнительная информация – см. Приложение № 1.

## 8. СВИДЕТЕЛЬСТВО О ПРИЕМКЕ

Радиатор «Гармония А40» соответствует требованиям ГОСТ 31311 и признан годным для эксплуатации. Товар сертифицирован (см. <https://kztoradiator.ru/dokumentacziya>).

Штамп ОТК \_\_\_\_\_

Дата выпуска \_\_\_\_\_

число, месяц, год

Изготовитель: Россия, 171502, г. Кимры Тверской обл., ул. Орджоникидзе, д. 83а;  
ООО «Кимрский завод теплового оборудования «РАДИАТОР», тел.: (495) 120-17-66,  
e-mail: market@kztoradiator.ru; www.kztoradiator.ru.

## 9. СВИДЕТЕЛЬСТВО О ПРОДАЖЕ

Дата продажи: \_\_\_\_\_

число, месяц, год

Подпись продавца и печать торгующей организации

М.П.

### **ВНИМАНИЕ!**

*В связи с тем, что конструкция изделия постоянно совершенствуется, возможны некоторые различия между конструкцией радиатора и настоящим паспортом, а также незначительные расхождения в характеристиках.*